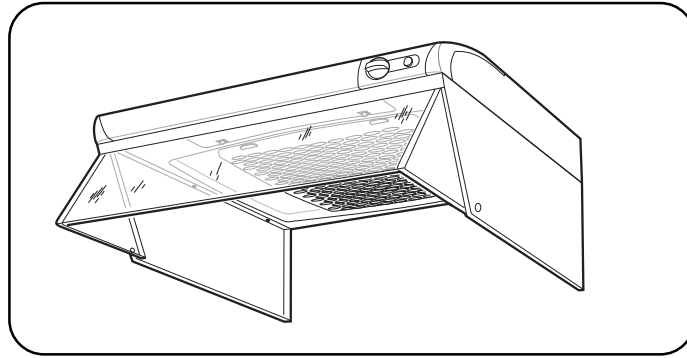


# FRANKE



S

## BRUKSANVISNING Spiskåpa 252-10

### SÅ HÄR ANVÄNDS SPISKÅPAN

#### Funktion fig. 1

A - Vred för spjäll  
B - Tryckknapp för belysning

Vid matlagning öppnas spjället. Spjället stängs automatiskt efter max. 60 min. eller genom att vredet vrids till H

*Att flamblera under spisfläkten/spiskåpan är inte tillåtet.*

*Tillräckligt med luft måste tillföras rummet när spisfläkten/spiskåpan används samtidigt med produkter som använder annan energi än el-energi, t.ex. gasspis, gas/braskaminer, ved/oljepannor etc.*

### SKÖTSEL / Rengöring

Spiskåpan torkas av med våt trasa och diskmedel. Filtret bör rengöras ca 2 gånger i månaden vid normal användning. Lossa filterkassetten genom att trycka in snäppena i framkant, tag isär filtret och avlägsna filterduken genom att lossa filterhållaren, **fig 2**. Blöt-lägg filterduken och filterkorgen i varmt vatten blandat med diskmedel. Filterkassetten (med filter) kan även diskas i maskin. Någon gång per år bör spiskåpan rengöras invändigt. Torka invändigt med våt trasa och diskmedel. Sätt tillbaka filterkassetten och tryck upp så att den låser fast i snäppena.

*Risken för brandspridning ökar om spisfläkten/spiskåpan inte rengörs så ofta som anges.*

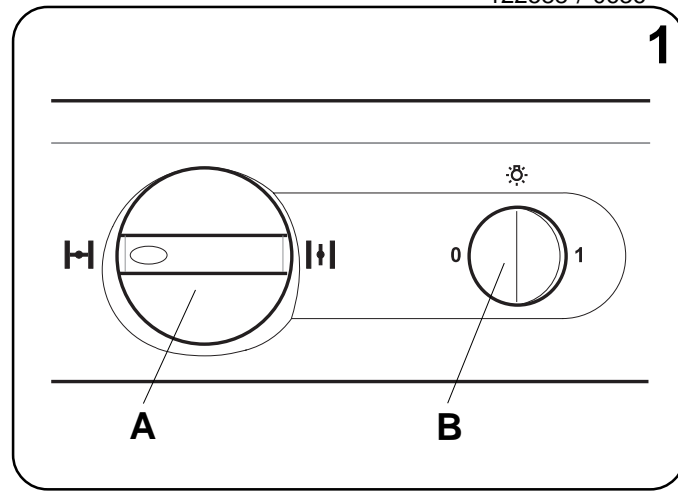
### BYTTE AV LYSRÖR / LAMPA

Lampglaset lossas genom att snäppena trycks i pilens riktning, **fig.3**. Lysrøret/lampen är nu åtkomlig för byte. (Lysrør socket G 23, kronljus socket E14.)

### OM SPISKÅPAN INTE FUNGERAR

#### Service

Kontrollera att säkringen är hel. Prova belysning och samtliga hastigheter så att Du vet vad som inte fungerar.  
Ring **FRANKE Futurums serviceavdelning, Byske tel. 0912 -40 500**.  
De hjälper till att konstatera felet och anvisar servicefirma så att Du får snabbaste och bästa service.  
**Produkten omfattas av gällande EHL-bestämmelser**



FIN

## KÄYTTÖOHJE Liesikupu 252-10

### NÄIN KÄYTÄT LIESIKUPUA

#### Toiminta, kuva 1

A - Liesikuvun läpän säädin  
B - Valaisimen painonappi

Ruoanlaiton yhteydessä läppä avataan. Läppä sulkeutuu automaattisesti max. 60 min jälkeen tai kun säädin käännetään asentoon H

*Liesituulettimen tai - kuvun alla ei saa liekittää ruokia. Jos liesituulettimen kanssa käytetään yhtä aikaa jotakin muuta kuin sähköenergiaa käytävää laitetta kuten takkaa, kaminaa, kaasuliettä, puu/öljylämmitintä tms, on riittävän korvausilman tuonnista huonettaan huolehdittava.*

### HOITO/Puhdistus

Puhdista liesikuvun pinnat kostealla pyyhkeellä ja miedolla astianpesuaineella. Älä käytä puhdistukseen hankausaineita tai liuottimia. Puhdista suodatin normaaliissa käytössä noin kaksi kertaa kuukaudessa. Irrota suodatin, **kuva 2**. Irrota suodattimen osat toisistaan. Pese suodatinliina puristelemalla sitä lämpimässä pesuainevedessä. Suodatinta ja -liinaa voidaan pestä myös astianpesukoneessa. Liesikupu tulee puhdistaa sisäpuolelta muutaman kerran vuodessa. Puhdista liesikuvun sisäpuoli kostealla pyyhkeellä ja miedolla astianpesuaineella. Puhdistuksen lopuksi aseta suodattimen osat paikoilleen niin, että ne lukkiutuvat.

*Huolehdi tuulettimen säännöllisestä puhdistuksesta. Mikäli siitä ei huolehdita, saattaa sinne kerääntynyt rasva aiheuttaa palovaaran.*

### LAMPUN/LOISTEPUTKEN VAIHTO

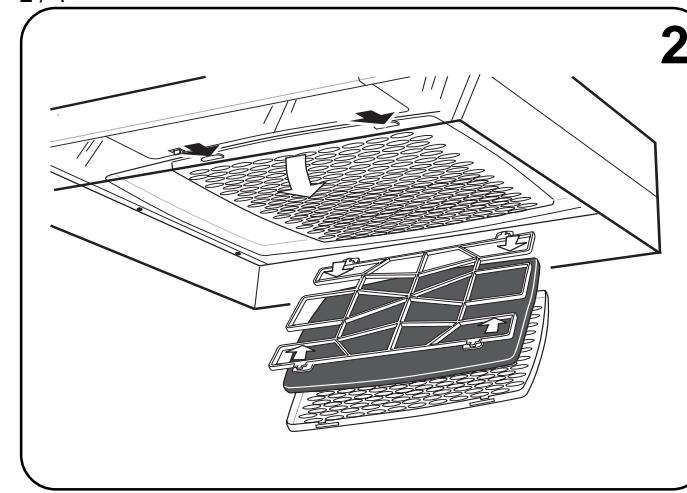
Irrota lampun/loisteputken lasi työntämällä lukitusnastoja etuosaan päin, **kuva 3**. Tällöin lampun/loisteputki on helposti vaihdettavissa. (kynttilälampun kanta E 14, loisteputken, kanta G 23).

### MIKÄLI LAITE EI TOIMI / Huolto

Tarkista, että sulake on ehjä. Kokeile valaisinta ja eri käytinopeuksia, jotta tiedät mikä ei toimi. Soittamalla **Asko Keskushuolto OY, puh. 03 - 81 511** saa tiedon lähimmästä huoltoliikkeestä.

#### TAKUU

Valmistaja antaa laitteelle yhden vuoden takuun ostopäivästä lukien mahdollisten raakaaine- ja valmistusvirheiden varalta. Säilytä ostokuitti.



N

## BRUKSANVISNING Volumhette 252-10

### SLIK BRUKER DU VOLUMHETTEN

#### Funksjon fig. 1

A - Vrider for spjæld  
B - Trykknapp for belysning

Ved matlagning åpnes spjeldet. Spjeldet stenges automatisk etter max. 60 min. eller ved å vri spjeldet til H

*Der er ikke tillatt å flambere under volumhetten. Tilstrekkelig med luft må tilføres rommet når volumhetten benyttes samtidig med produkter som bruker annen energi enn elektrisk energi, f.eks. gass topp, gass varmeovner, ved/oljefyr. etc.*

### VEDLIKEHOLD / Rengjøring

Volumhetten tørkes av med fuktet klut og vaskemiddel. Filteret bør rengjøres ca 2 ganger i måneden ved normalt bruk. Ta løs filterkassetten ved å trykke inn snepene i framkant, ta ned filteret og frigjør filterduken ved å løsne filterholderen, **fig 2**. Bløtlegg filterduken og filterkurven i varmt vann med oppvaskmiddel. Filterkassetten (med filter) kan også vaskes i oppvaskmaskin. Noen ganger pr. år bør volumhetten rengjøres innvendig. Tørk innvendig med fuktet klut og oppvaskmiddel. Sett tilbake filterkassetten og trykk opp slik at den låser fast i snepene.

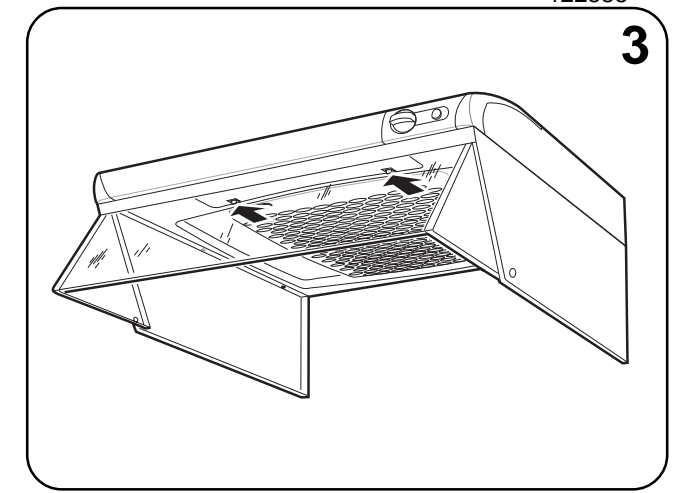
*Fare for brannspredning øker hvis volumhetten ikke rengjøres så ofte som angitt.*

### BYTTE AV LYSRØR

Lampeglasset løsnes ved å trykke snepene i pilens retning, **fig.3**. Lysrøret er nå tilgjengelig for bytte. (Lysrør socket G 23)

### HVIS VOLUMHETTEN IKKE FUNGERER Service

Kontroller at sikringen er hel. Prøv belysning og alle hastigheter slik at Du vet hva som ikke fungerer.  
Ring **Nimanor AS, Moss, tel 069-25 22 30**. De hjelper til med å konstatere feilen og anviser slik at Du får raskeste og beste service.



DK

## BRUGSANVISNING Emhætte 252-10

### SÅDAN ANVENDES EMHÆTTEN

#### Funktion fig. 1

A - Vrider til spjæld  
B - Trykknapp til belysning

Ved madlavning åbnes for spjældet. Det lukkes automatisk efter maks. 60 minutter eller ved at dreje knappen til H

*Der må ikke flamberes under emhætten. Der skal være tilstrækkelig lufttilførsel i rummet, når emhætten er i brug samtidig med elementer, som bruger anden energi end el, fx gaskomfur, gasovn eller brændeovn, etc.*

### VEDLIGEHODELSE / Rengøring

Emhætten aftørres med en fugtig klud og opvaskemiddel. Filtret bør rengøres ca. 2 gange om måneden ved normal brug. Filterkassen løsnes ved at trykke på knapperne på forkanten. Filtret løsnes og filterduken fjernes ved at løsne filterholderen, **fig 2**. Læg filterduken og filterkurven i blød i varmt vand med opvaskemiddel. Filterkassen (med filter) kan også vaskes i opvaskemaskinen. Et par gange om året bør emhætten rengøres invendig. Aftør den indvendig med en våd klud påført opvaskemiddel. Sæt filterkassen tilbage og tryk den op, så den klikker på plads.

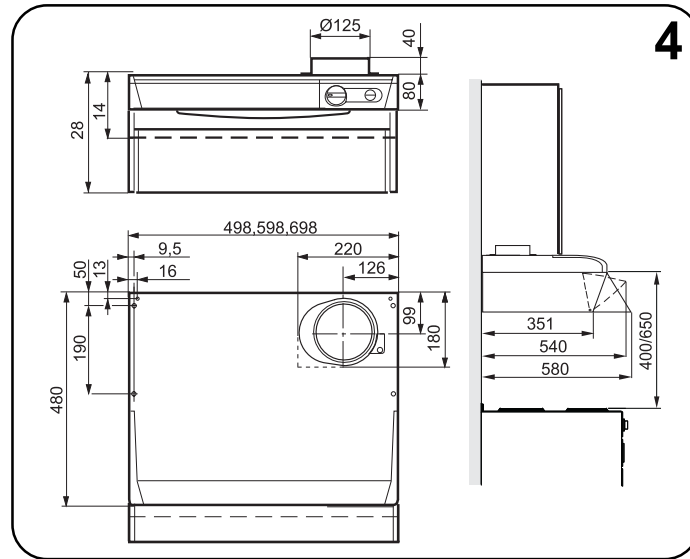
*Brandrisikoen øges, hvis emhætten ikke rengøres så ofte som anbefalet.*

### UDSKIFTNING AF LYSSTOFRØR/LAMPE

Lampeglasset løsnes ved at bevæge skyderne i pilens retning, **fig.3**. Lampen/røret kan nu udskiftes. (Lysstofrør sokkel G 23, kronlys med E14 sokkel).

### HVIS EMHÆTTEN SVIGTER / Service

Kontroller, at sikringen er i orden. Afprøv lyset og samtlige hastigheder for at konstatere, hvad der ikke fungerer.  
**DTS - Dansk Total Service.**  
Ring til  
**FRANKE Futurum's serviceafdeling på tlf. +46 (0)912-40 500**.  
De hjælper med at lokalisere fejlen og anviser nærmeste serviceværksted, så får du den bedste og hurtigste service.  
**Produktet er omfattet af gældende branchebestemmelser.**



S

**TILLBEHÖR**

Trumsats för anslutning till imkanal.  
Fläktöverskåp. (Skåphöjd 110 cm.)  
Konsolsats

**TEKNISKA UPPGIFTER**

Bredd: 50, 60, 70 cm  
Övriga mått: **se fig. 4.**  
Elanslutning: 230 V ~ med skyddsjord  
Belysning mod 250: Kronljus sockel E14, 40 W  
Belysning mod 250-10: Lysrör sockel G 23  
11 W bredd 70 och 60 cm  
9 W bredd 50 cm

**INSTALLATION**

Avledning av utblåsningsluften skall utföras i enlighet med föreskrifter utfärdade av berörd myndighet. (Boverket)

Utblåsningsluften får inte ledas in i rökkanal som används för avledning av rökgaser från t.ex. gas/braskaminer, ved/oljepannor etc.

Innan produkten används av personer med nedsatt mental, sensorisk eller fysisk förmåga, eller av barn, ska de informeras om hur produkten är avsedd att användas.

**Montering anslutningsstos med spjäll**

Utluftdonet levereras inuti spiskåpan. Spjällaxeln A placeras i ögla under spjäll-locket, **fig 5**. Se till att klackarna B hamnar under plåtkanten. Donet snäpper fast.

**Montering spiskåpa**

Spiskåpan kan placeras under eller infäld i skåpraden, se framsidan respektive **fig 6**.

Avståndet mellan spis/gasspis och fläkt måste vara minst 40 cm. Vid gasspis ökas avståndet till 65 cm. Om högre monteringshöjd rekommenderas av gasspisens tillverkare ska hänsyn tas till detta.

Kåpan kan även monteras med hjälp av konsoler som kan köpas som tillbehör, **fig 7**

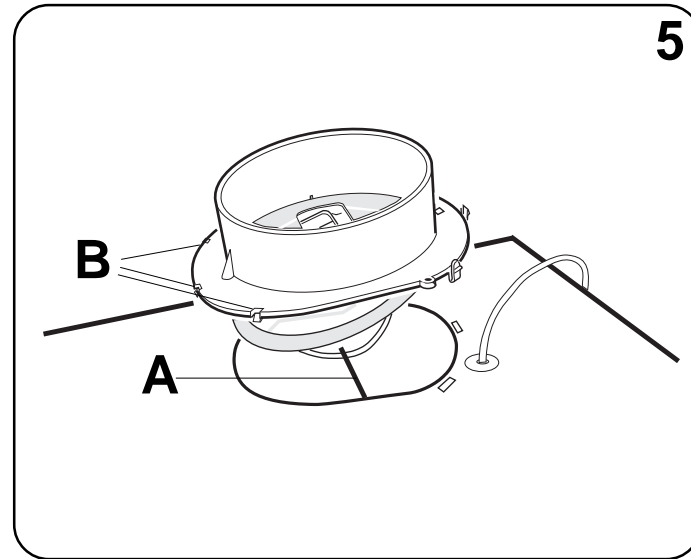
Anvisning för montering av tillbehör medföljer dessa.

**Elektrisk installation**

Spiskåpan levereras med sladd och jordad stickpropp för anslutning till jordat vägguttag.

**Injustering**

Se separat anvisning.



FIN

**LISÄVARUSTEET**

Hormiliitäntäsarja (hormiliitäntää varten)  
Tuuletinhylykkö (kaapin korkeus 110 cm)  
Kannatinsarja

**TEKNISET TIEDOT**

Leveys: 50, 60, 70 cm  
Muut mitat: katso **kuva 4**  
Sähköliitäntä: 230 V~, maadoitettu pistotulppa  
Valaisin, malli 250: Kynttilälamppu kanta E14,40W  
Valaisin, malli 250-10: Loisteputki, kanta G 23,  
11 W leveys 60 tai 70 cm  
9 W leveys 50 cm

**ASENNUS**

Poistoilman ulosjohtamisessa on noudatettava viranomaisien määräyksiä. Liesituuletinta ei saa liittää sellaiseen saavuhormiin, jota käytetään myös muiden savukaasujen poistoon (esim. puu/öljylämmitin, kaasuoilykamina jne.)

Ennen kuin tuote annetaan henkisiltä tai fyysisiltä kyyviltään tai aisteiltaan rajoittuneiden henkilöiden tai lasten käyttöön, heille on selitettävä, miten tuotetta käytetään.

**Läpällisen asennuskauluksen asennus**

Asennuksessa tarvittavat osat toimitetaan liesikuvun mukana. Läppäakseli A sijoitetaan silmukkaan läppäkannen alle, **kuva 5**. Tarkista, että muoviosat B tulevat peltireunan alle. Kaulus lukittuu paikalleen.

**Liesikuvun asennus**

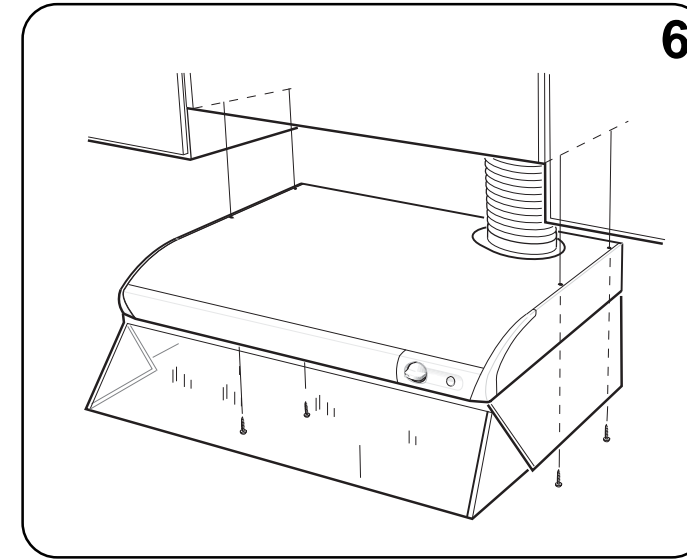
Liesikupu voidaan sijoittaa kaappirivistön alle, **kuva 6**, tai upottaa siihen.

Tuulettimen ja lieden välisen etäisyyden tulee olla vähintään 40 cm. Kaasuliedestä etäisyys vähintään 65 cm.. Jos kaasulieden valmistaja suosittaa tätäkin suurempaa etäisyyttä, sitä on käytettävä.

Kupu voidaan asentaa myös kannattimien avulla, jotka voi ostaa lisävarusteena, **kuva 7**. Lisävarusteiden mukana on omat asennusohjeensa.

**Sähköliitäntä**

Sähköliitäntää varten liesikuvussa on maadoitetulla pistotulpalla varustettu liitäntäjohto.



N

**TILBEHØR**

Kanalsett for tilkobling til ventilasjonskanal.  
Ventilatorskap. (Høyde 110 cm.)  
Veggfeste

**TEKNISKE DATA**

Bredde: 50, 60 og 70 cm  
Øvrige mål: **se fig. 4.**  
El. Tilkobling: 230 V jordet  
Belysning mod 250-10: Lysrør sokkel G 23  
11 W bredd 70 og 60 cm  
9 W bredd 50 cm

**INSTALLASJON**

Utblåsningsluften kan ikke ledes inn i pipens røkekanal hvis denne brukes for oppvarming. Avledning av utblåsningsluften skal utføres i henhold til forskrifter fra berørt myndighet (Bygningskontrollen). Ventilasjonen av rommet må tilpasses slik at volumheten ikke lager problemer for andre pipetilsluttede oppvarmingssystem i huset.

Før produktet anvendes av personer med nedsatt mental, sensorisk eller fysisk evne, eller av barn, må de informeres om hvordan produktet er ment å bli benyttet.

**Montering stuss med spjeld**

Stussen ligger ved levering inne i volumheten. Spjeldakselen A plasseres i bøylen under spjeldlokket, **fig 5**. Se til at festene B havner under platekanten. Stussen snepper fast.

**Montering volumhette**

Volumheten kan plasseres under eller innfelt i skaprekken, se framsiden respektive **fig 6**.

Avstanden mellom komfyr og ventilatoren må være minst 40 cm. Ved gasskomfyr økes avstanden til 65 cm. Hvis høyere monteringshøyde anbefales av produsenten av gasskomfyren, skal det tas hensyn til dette.

Volumheten kan også monteres ved hjelp av veggfester som kan kjøpes som tilbehør, **fig 7**

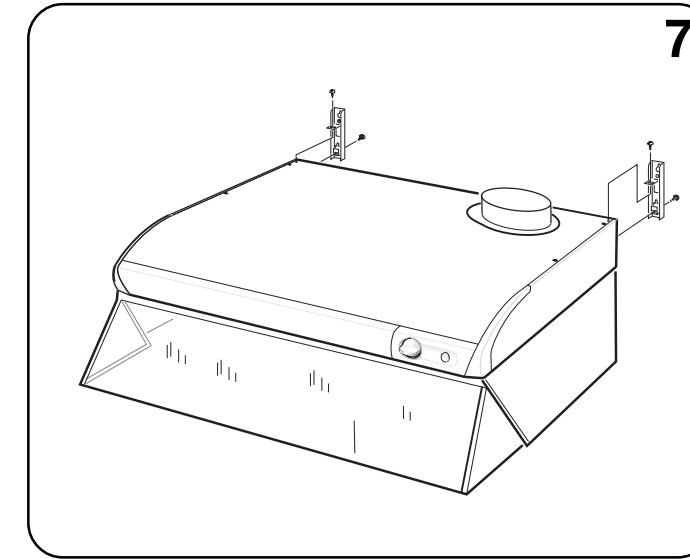
Anvisning for montering av tilbehør medfølger tilbehøret.

**Elektrisk installasjon**

Volumheten leveres med ledning og jordet støpsel for tilkobling i jordet stikkontakt.

**Innjustering**

Se separat anvisning.



DK

**TILBEHØR**

Rørstuds til tilslutning til aftrækskanal  
Overskab til emhætte. (skabshøjde 110 cm.)  
Konsolsæt

**TEKNISKE DATA**

Bredde: 50,60 og 70 cm  
Øvrige mål: **se fig. 4.**  
El-tilslutning: 230 V med jord.  
Belysning  
model 250: Kronlys sokkel E14, 40W  
Belysning,  
model 250-10: Lysstofrør, sokkel G 23  
11 W bredd 70 og 60 cm  
9 W bredd 50 cm

**INSTALLATION**

Afledning af udblåsningsluft skal udføres i overensstemmelse med gældende forskrifter fra den relevante myndighed. Udblåsningsluften må ikke ledes til aftrækskanal, som anvendes til afledning af røggasser fra brugsgenstande som bruger anden energi end elektricitet, fx gas/oliekamener, brændeovne, etc.

Før produktet anvendes af børn eller af personer med nedsatte mentale, sensoriske eller fysiske evner, skal de informeres om, hvad det skal bruges til.

**Montering af tilslutningsstuds med spjæld**

Udluftningsudstyret er ved leveringen monteret i emhætten. Spjældakslen placeres i åbningen under spjældlåget, **fig 5**. Sørg for, at klammerne B sidder under pladens kant. Udstyret klikker på plads.

**Montering af emhætte**

Emhætten kan placeres under eller indbygget i overskab, se forsiden, respektive **fig 6**.

Afstanden mellem komfur og emhætte skal være mindst 40 cm. For gaskomfur skal den være 65 cm. Hvis gaskomfurproducenten anbefaler en større monteringshøjde, skal der tages hensyn til dette.

Emhætten kan monteres ved hjælp af konsoller, som kan købes som tilbehør, **fig 7**.

Monteringsanvisning til tilbehør følger med udstyret.

**Elektrisk installation**

Emhætten leveres med ledning og stik til jord eller stik til tilslutning til vægafbryder med jord.

**Justering**

Se separat anvisning.